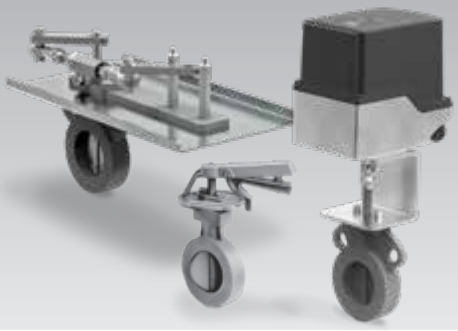


Руководство по эксплуатации

Затвор дисковый DKR

Затвор дисковый с соединительным комплектом и сервоприводом IDR



Содержание

Затвор дисковый DKR	1
Затвор дисковый с соединительным комплектом и сервоприводом IDR	1
Содержание	1
Безопасность	1
Проверка правильности применения	2
Область применения	2
Обозначение типа	2
Обозначение деталей	2
Монтаж дискового затвора в трубопровод	3
Дисковый затвор с ручной настройкой DKR..H	4
Затвор дисковый со свободным концом вала DKR..F	4
Монтаж соединительных комплектов для DKR..F	4
Аксиальное крепление	4
Монтаж с тягами	5
Монтаж дискового затвора	6
Монтаж сервопривода	6
Пуск в эксплуатацию	7
Опрессовка	7
Техническое обслуживание	7
Принадлежности	7
Теплозащитная пластина	7
Технические характеристики	7
Логистика	8
Сертификация	8
Таможенный Союз ЕврАзЭС	8
Принцип работы	9
Вывод из эксплуатации и утилизация	9
Ремонт	9
Критические отказы, связанные с обеспечением безопасности при работе	9
Контакты	10

Безопасность

Пожалуйста, прочитайте и сохраните



Перед монтажом и эксплуатацией внимательно прочитайте данное руководство. После монтажа передайте руководство пользователю. Этот прибор необходимо установить и ввести в эксплуатацию в соответствии с действующими предписаниями и нормами. Данное руководство Вы можете также найти в Интернете по адресу: www.docuthek.com.

Легенда

- **1, 2, 3**... = действие
- > = указание

Ответственность

Мы не несем ответственности за повреждения, возникшие вследствие несоблюдения данного руководства и неправильного пользования прибором.

Указания по технике безопасности

Информация, касающаяся техники безопасности, отмечена в руководстве следующим образом:



ОПАСНОСТЬ

Указывает на ситуации, представляющие опасность для жизни.



ПРЕДУПРЕЖДЕНИЕ

Указывает на возможную опасность для жизни или опасность травмирования.



ОСТОРОЖНО

Указывает на возможный материальный ущерб.

Все работы разрешается проводить только квалифицированному персоналу. Работы, связанные с электрической проводкой, разрешается проводить только квалифицированным электрикам.

Переоборудование, запасные части

Запрещается вносить технические изменения. Допускается применение только оригинальных запасных частей.



Изменения к изданию 08.17

Изменения были внесены в следующие разделы:

- Монтаж дискового затвора в трубопровод
- Монтаж соединительных комплектов для DKR..F
- Технические характеристики
- Логистика

Проверка правильности применения

Область применения

Затвор дисковый DKR

Дисковый затвор DKR служит для регулирования расходов горячего воздуха и дымовых газов в воздуховодах и дымоходах. Обеспечивает диапазон регулирования до 1:10 и, благодаря возможности монтажа с сервоприводом IC 50, подходит для регулирования расходов при плавном и ступенчатом регулировании процессов горения. Правильное применение гарантируется только в указанном диапазоне, см. стр. 7 (Технические характеристики). Любое другое применение считается не соответствующим назначению.

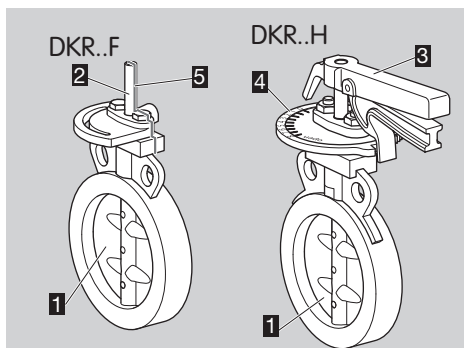
Информацию по сервоприводу IC 50, см. www.docuthek.com.

Обозначение типа

DKR

Код	Описание
DKR	Затвор дисковый для воздуха и дымовых газов
15–500	Номинальный диаметр
Z	Монтаж между двумя DIN-фланцами
03	p_1 макс. 300 мбар
F	Со свободным концом вала
H	С ручной настройкой
D	С кольцевым зазором диска
A	С ограничителем
	Температурный диапазон:
100	100 °C
350	350 °C
450	450 °C
650	650 °C

Обозначение деталей



- 1** Диск затвора
- 2** Свободный конец вала
- 3** Рукоятка для блокировки/настройки
- 4** Шкала для настройки угла открытия
- 5** Отметка для положения диска затвора

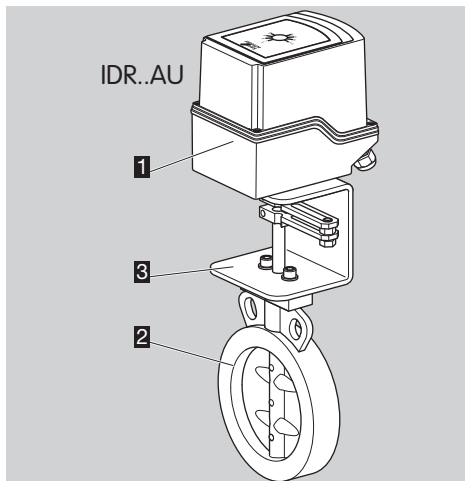
Сервопривод и дисковый затвор, предварительно смонтированные, поставляются как прибор IDR до номинального диаметра DN 300.

Обозначение типа

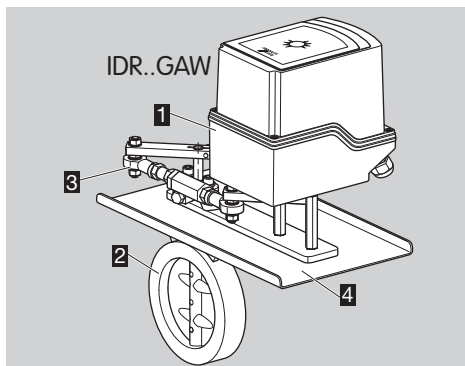
IDR

Код	Описание
IDR	Затвор дисковый для горячего воздуха и дымовых газов с сервоприводом
15–300	Номинальный диаметр
Z	Монтаж между двумя DIN-фланцами
03	p_1 макс. 300 мбар
D	С кольцевым зазором диска
A	С ограничителем
	Температурный диапазон:
100	100 °C
350	350 °C
450	450 °C
650	650 °C
	Соединительный комплект для аксиального крепления:
AU	IC 50 над трубопроводом
AS	IC 50 сбоку от трубопровода
	Соединительный комплект с тягами:
GD	для DKR..D
GDW	и теплозащитной пластиной для DKR..D
GA	и демпфером для DKR..A
GAW	и демпфером и теплозащитной пластиной для DKR..A
/50	Серия 50, с увеличенным вращающим моментом
	Время поворота [с]/угол поворота [°]:
-03	3,7/90
-07	7,5/90
-15	15/90
-30	30/90
-60	60/90
	Напряжение питания:
W	230 В~, 50/60 Гц
Q	120 В~, 50/60 Гц
H	24 В~, 50/60 Гц
	Вращающий момент:
3	3 Нм
7	7 Нм
15	15 Нм
20	20 Нм
30	30 Нм
E	Плавное регулирование
T	Трехпозиционно-шаговое регулирование
R10	Потенциометр обратной связи

Обозначение деталей

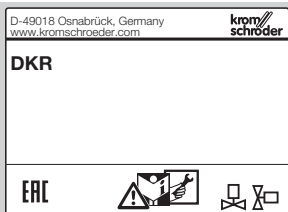


- 1** Сервопривод IC 50
- 2** Затвор дисковый
- 3** Соединительный комплект для аксиального крепления



- 1** Сервопривод IC 50
- 2** Затвор дисковый
- 3** Соединительный комплект с тягами (с демпфером только для DKR..A)
- 4** Теплозащитная пластина (опционально)

Температура окружающей и рабочей среды, монтажное положение и входное давление, см. шильдик.



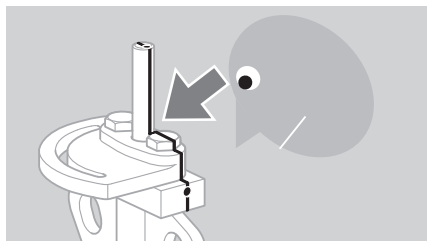
Монтаж дискового затвора в трубопровод

! ОСТОРОЖНО

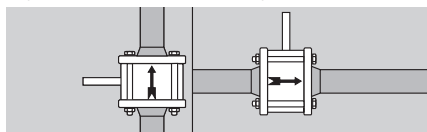
Чтобы не повредить дисковый затвор во время монтажа и эксплуатации, соблюдайте следующие указания:

- Необходимо избегать скачков давления и резких перепадов температуры.
- Уплотнительный материал и мусор, напр., стружка, не должны попадать в прибор.
- Прибор нельзя хранить или устанавливать на открытом воздухе.
- Не допускайте механических напряжений со стороны трубопровода на дисковый затвор.
- Рекомендуемая макс. скорость потока составляет 30 м/с.
- Избегайте повреждения уплотняемых поверхностей фланцев путем механических либо иных воздействий.
- При дооснащении сервоприводом необходимо отрегулировать настройки сервопривода в соответствии с настройками дискового затвора.

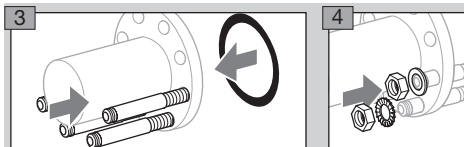
- 1** Мы рекомендуем устанавливать фильтр перед каждой системой.
 - ▷ Рекомендуемая длина входного и выходного участка – 2 x DN.
 - ▷ Монтаж дискового затвора осуществляется между двумя фланцами.
 - ▷ Фланцы трубопровода должны иметь гладкую уплотняемую поверхность в соответствии с нормами DIN EN 1092-1 форма В1/В2 или ANSI В16.5. Фланцы должны быть соосны и находиться в параллельных плоскостях.
- 2** При монтаже установите диск затвора в соответствии с отметкой. В противном случае диск затвора может во время эксплуатации заклинить.



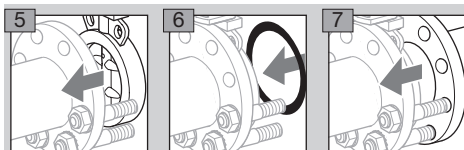
- ▷ Монтажное положение: вертикальное или горизонтальное, не вниз приводом.



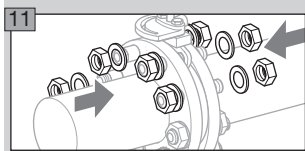
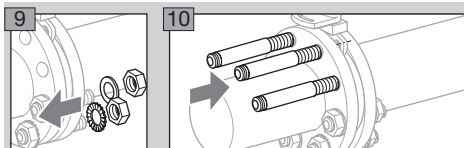
- ▷ Для дисковых затворов с ограничителями (DKR..A) рекомендуется установка на вертикальном трубопроводе с направлением потока снизу вверх, чтобы предотвратить возникновение конденсата и накопление грязи на ограничителе.
- ▷ При изолированном трубопроводе обеспечьте достаточно свободного места для монтажа болтовых соединений вокруг дискового затвора. Привод не теплоизолировать!
- ▷ При температуре среды > 250 °С используйте теплозащитную пластину, см. стр. 7 (Принадлежности).



- ▷ Следите за тем, чтобы обе зубчатые штопорные шайбы были смонтированы на одном и том же винте.

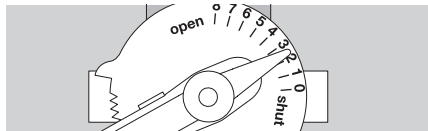


8 Дисковый затвор выровняйте по центру.



Дисковый затвор с ручной настройкой DKR..H

- ▷ При использовании DKR..H не используйте дополнительных удлинителей в качестве рычага. Для применения рукоятки достаточно умеренного усилия руки.
- ▷ Рукоятка показывает положение затвора.

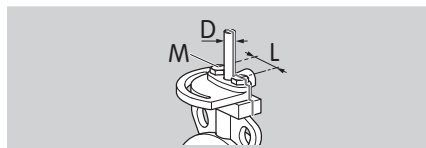


Рукоятка находится под углом 90° к оси трубопровода = затвор закрыт (shut).

Рукоятка находится параллельно трубопроводу = затвор открыт (open).

Затвор дисковый со свободным концом вала DKR..F

- ▷ Если с дисковым затвором DKR..F монтируется не IC 50 от Elster, а иной сервопривод, необходимо при его монтаже учитывать расстояние между отверстиями L.



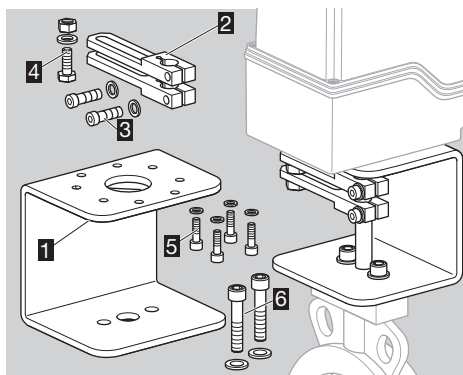
	L	M	D
DKR 15–32	36	M8	ø 8
DKR 40–50	40	M8	ø 8
DKR 65–125	40	M8	ø 12
DKR 150–300	60	M12	ø 12
DKR 350–500	90	M16	ø 12

Монтаж соединительных комплектов для DKR..F

Аксиальное крепление

- ▷ В зависимости от монтажного положения дискового затвора сервопривод IC 50 может быть установлен сбоку или над трубопроводом.
- ▷ Сервопривод может быть смонтирован на U-образном уголке с шагом в 90°.

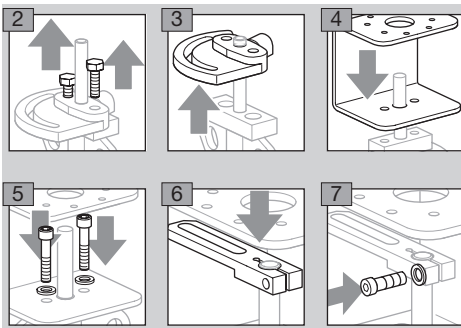
Обозначение деталей



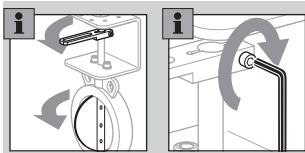
- 1** U-образный уголок
- 2** рычага
- 3** винта и шайбы для рычагов
- 4** винт, шайба и гайка
- 5** 4 винта и шайбы для сервопривода
- 6** 2 винта и шайбы для дискового затвора

1 Подготовьте все детали соединительного комплекта.

- ▷ Два болта с шестигранной головкой выкрутите из дискового затвора. Они больше не понадобятся.

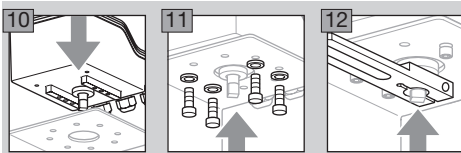


8 При полностью открытом затворе установите рычаг параллельно к диску затвора и зафиксируйте. Не затягивайте до конца.



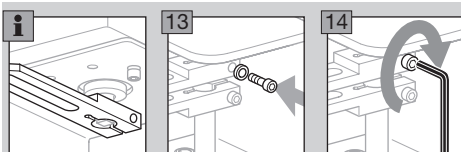
9 Дисковый затвор снова закройте. Проверьте, соответствует ли положение затвора отметке!

▷ При установке сервопривода учитывайте направление его вращения. В зоне движения рычагов не должно быть помех.

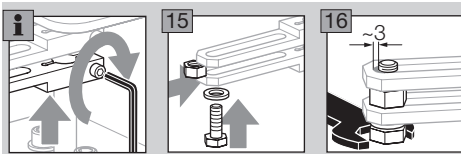


▷ Прежде чем затянуть винты, которые крепят рычаг сервопривода, убедитесь, что рычаги выровнены параллельно друг к другу.

▷ Рычаг должен находиться на уровне выходного конца квадратного вала сервопривода.



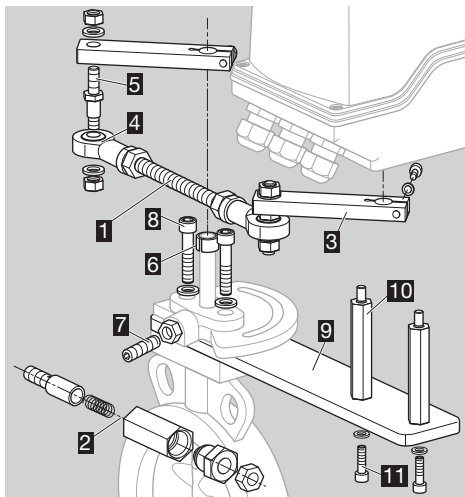
▷ Теперь передвиньте рычаг затвора на достаточное расстояние от рычага сервопривода, так чтобы между ними могла поместиться гайка, как на рис. **15**. После этого рычаг дискового затвора можно привинтить.



- ▷ Винт, на который крепится рычаг сервопривода, не должен входить в паз до упора. Зазор прил. 3 мм обеспечивает беспрепятственное движение рычага.
- ▷ Смонтируйте соединительный комплект с дисковым затвором и сервоприводом и сборка завершена.
- ▷ Далее, см. стр. 7 (Пуск в эксплуатацию).

Монтаж с тягами

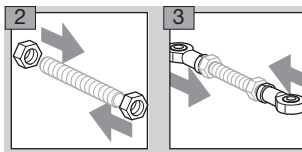
Обозначение деталей



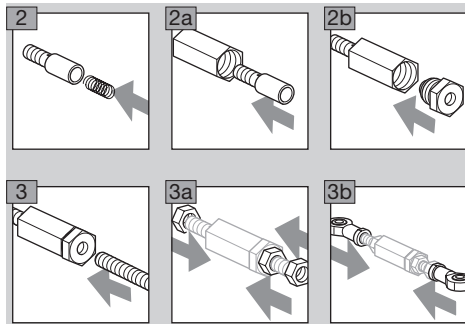
- 1** Резьбовая тяга, 2 гайки (без демпфера)
- 2** Демпфер (только для DKR..A)
- 3** 2 рычага, 2 винта, 2 шайбы
- 4** 2 шарнирные головки
- 5** 2 распорные шпильки, 4 шайбы, 4 гайки
- 6** Втулка для конца вала (только для DN 15–50)
- 7** Установочный штифт с гайкой
- 8** 2 винта, 2 шайбы для дискового затвора
- 9** Монтажный кронштейн
- 10** 2 установочных болта для сервопривода
- 11** 2 винта, 2 шайбы для сервопривода

1 Подготовьте все детали соединительного комплекта.

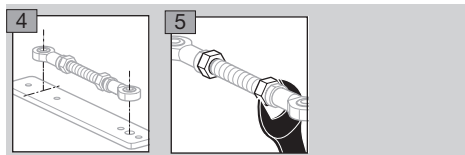
Монтаж резьбовой тяги без демпфера



Монтаж резьбовой тяги с демпфером

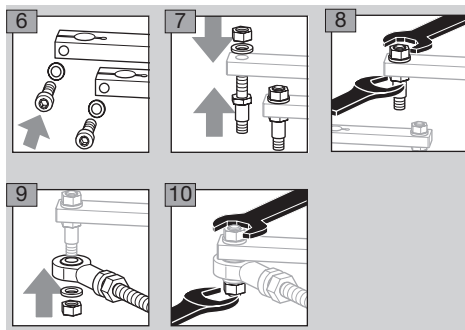


- ▷ Резьбовая тяга и шарнирные головки смонтированы.
- ▷ Выровняйте резьбовую тягу с шарнирными головками по отверстиям кронштейна. Лишь после этого законтите гайки.



Монтаж резьбовой тяги и рычагов

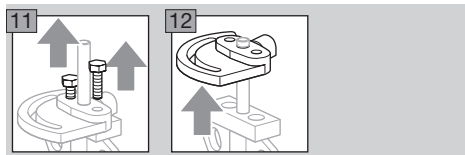
- ▷ Нижеприведенные рис. не применимы для соединительного комплекта с демпфером для DKR..A. Но порядок действий остается таким же.



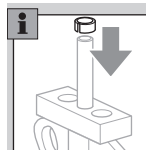
- ▷ Резьбовая тяга, шарнирная головка и рычаги смонтированы.

Монтаж дискового затвора

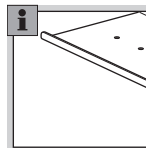
- ▷ Два болта с шестигранной головкой выкрутите из дискового затвора. Они больше не понадобятся.



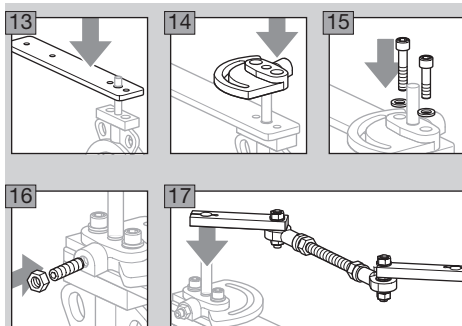
- ▷ Для серий до DN 50 прилагается втулка, которая увеличивает диаметр вала для дальнейшего монтажа. Одета на вал втулка должна быть на одном уровне с концом вала.



- ▷ Монтаж теплозащитной пластины (опционально) при температуре выше 250 °С, см. стр. 7 (Принадлежности).



- ▷ Нижеприведенные рис. не подходят для соединительного комплекта с демпфером или с теплозащитной пластиной. Но порядок действий остается таким же.

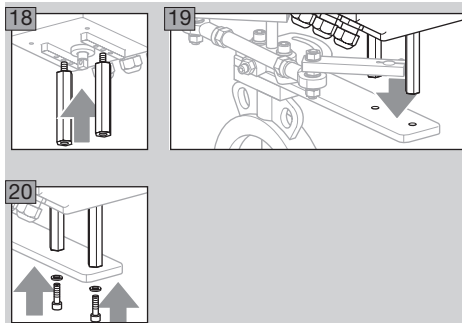


- ▷ Рычаг на дисковом затворе пока не затягивайте до конца.

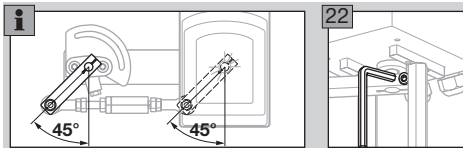
Монтаж сервопривода

! ОСТОРОЖНО

При монтаже сервопривода учитывайте направление движения привода!



- 21** Выровняйте резьбовую тягу и монтажный кронштейн параллельно друг к другу.
- ▷ Следите за тем, чтобы в зоне движения рычагов не было помех.
 - ▷ Перед тем как прикрутить рычаги, установите их под углом 45° в направлении вращения сервопривода.
 - ▷ Убедитесь, что диск затвора закрыт. Проверьте, соответствует ли положение затвора отметке!
 - ▷ Нижеприведенный рис. может не соответствовать данному случаю применения.



- 23** Прикрутите оба рычага.
- ▷ Соединительный комплект смонтирован с дисковым затвором и сервоприводом.

Пуск в эксплуатацию

- ▷ Диск затвора должен без помех закрываться и открываться.
- ▷ Хорошо провентилируйте трубопровод, чтобы удалить из системы посторонние частицы.
- ▷ Дополнительную информацию по пуску в эксплуатацию дискового затвора с сервоприводом IC 50, см. www.docuthek.com, Фуководство по эксплуатации Сервопривод IC 50.

Опрессовка

! ОСТОРОЖНО

Чтобы не повредить дисковый затвор во время опрессовки, соблюдайте следующие указания:

- Затвор открыт: давление испытания не должно превышать значения $1,5 \times$ входное давление p_U .
- Затвор закрыт: давление испытания не должно превышать значения $1,1 \times$ входное давление p_U .

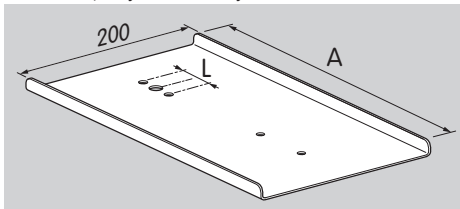
Техническое обслуживание

Дисковые затворы имеют большой срок службы и почти не требуют технического обслуживания. Рекомендуется проводить проверку функциональной способности 1 раз в год.

Принадлежности

Теплозащитная пластина

При температуре среды $> 250^\circ\text{C}$ используйте теплозащитную пластину.



	L	A	Артикул
DKR 15–20	36	366	74924966
DKR 25–32	36	366	74924967
DKR 40–50	40	366	74924968
DKR 65–100	40	366	74924969
DKR 125	40	459	74924970
DKR 150–250	60	459	74924971
DKR 300	60	566	74924972
DKR 350	90	619	74924973
DKR 400–500	90	758	74924974

Технические характеристики

Недопустимы обледенение, образование конденсата и конденсация влаги внутри прибора и на приборе.

Виды газа: воздух, дымовые газы.

Давление на входе p_U : макс. 300 мбар.

Температура среды:

DKR..100: от -20 до $+100^\circ\text{C}$,

DKR..350: от -20 до $+350^\circ\text{C}$,

DKR..450: от -20 до $+450^\circ\text{C}$,

DKR..650: от -20 до $+650^\circ\text{C}$.

Температура транспортировки и окружающей среды: от -20 до $+60^\circ\text{C}$.

Температура хранения: от -20 до $+40^\circ\text{C}$.

Для очистки прибора не используйте очистители высокого давления и/или чистящие средства.

Уплотнения: без асбеста.

DKR..100/350/450:

Материал корпуса: GG,

диск затвора: до DN 100: сталь,

диск затвора: от DN 125: GG,

приводной вал до макс. 350°C : сталь,

приводной вал до макс. 450°C : нержавеющая сталь,

материал уплотнения: графит.

DKR..650:

Материал корпуса: жаростойкий чугун,

диск затвора: до DN 65: нержавеющая сталь,

диск затвора: от DN 80: жаростойкий чугун,

приводной вал: нержавеющая сталь,

материал уплотнения: силикат алюминия.

Логистика

Транспортировка

Необходимо защищать прибор от внешних воздействий (толчков, ударов, вибраций).

Температура транспортировки: см. стр. 7 (Технические характеристики).

При транспортировке должны соблюдаться указанные условия окружающей среды.

Незамедлительно сообщайте о повреждениях прибора или упаковки во время транспортировки.

Проверяйте комплектность продукта, см. стр. 2 (Обозначение деталей).

Хранение

Температура хранения: см. стр. 7 (Технические характеристики).

При хранении должны соблюдаться указанные условия окружающей среды.

Длительность хранения: 6 месяцев до первого использования. При более длительном хранении соответственно сокращается общий срок службы.

Упаковка

Утилизация упаковочного материала должна производиться в соответствии с местными предписаниями.

Утилизация

Утилизация компонентов прибора должна производиться отдельно в соответствии с местными предписаниями.

Сертификация

Таможенный Союз ЕврАзЭС



Прибор DKR соответствует требованиям ТР Таможенного Союза ЕврАзЭС (Российская Федерация, Республика Беларусь, Республика Казахстан).

Принцип работы

В основе работы дисковых затворов лежит зависимость расхода от величины поперечного сечения. Они открывают поперечное сечение для протекания потока на величину, зависящую от угла поворота диска между 0 и 90°С.

Дисковые затворы DKR..D – с кольцевым зазором по периметру диска затвора. DKR..A оборудованы механическим ограничителем в виде буртика (упора) на корпусе.

Вывод из эксплуатации и утилизация

По истечении срока службы прибора или установки, на которой смонтирован прибор, следует вывести прибор или установку из эксплуатации; после чего следует подвергнуть компоненты прибора отдельной утилизации в соответствии с местными предписаниями, независимо от того, был ли превышен срок службы прибора или установки.

Срок службы: см. стр. 7 (Технические характеристики).

Ремонт

Разрешается проводить только те ремонтные работы прибора, которые предписаны данным Руководством по эксплуатации.

Если по причине какой-либо неисправности прибор вышел из строя, необходимо отправить прибор на проверку производителю/контактному лицу из Таможенного Союза.

По истечении срока службы следует вывести прибор из эксплуатации и подвергнуть утилизации.

Критические отказы, связанные с обеспечением безопасности при работе

Критические отказы, возникающие в процессе эксплуатации, относятся к нарушению внешней герметичности приборов в части опасности, связанной с возгоранием и взрывом углеводородных газов и несоответствием (повреждением) электрической изоляции предусмотренным условиям эксплуатации машины в части опасности поражения персонала электрическим током.

Снижение (исключение) критических отказов достигается соблюдением требований безопасной эксплуатации прибора, своевременным проведением всех видов технического обслуживания в полном объеме, своевременным ремонтом и соблюдением других требований, изложенных в Руководстве по эксплуатации.

Контакты

Организацией, выполняющей функции иностранного изготовителя в части обеспечения соответствия поставляемой продукции требованиям технического регламента Таможенного Союза и в части ответственности за несоответствие поставляемой продукции требованиям технического регламента Таможенного Союза на его территории, является АО «ХОНЕВЕЛЛ» (лицо, выполняющее функции иностранного изготовителя).

АО «ХОНЕВЕЛЛ»
121059, Россия, Москва
ул. Киевская, д. 7, 8 этаж
Тел. +7 495 796 9800
Факс +7 495 796 9893/94
hts.ru@honeywell.com

Возможны изменения, служащие техническому прогрессу.

Изготовитель
Honeywell
krom//
schroder

Elster GmbH
Strotheweg 1,
D-49504 Lotte (Büren)
Германия
Тел. +49 541 1214-0
Факс +49 541 1214-370
hts.lotte@honeywell.com
www. kromschroeder.com