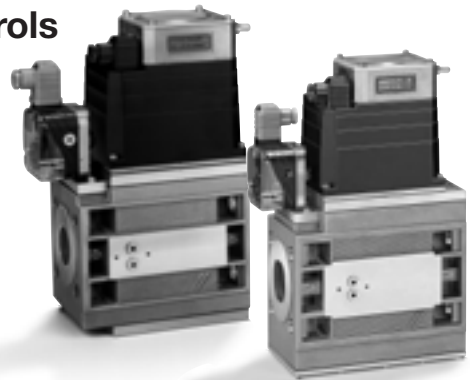
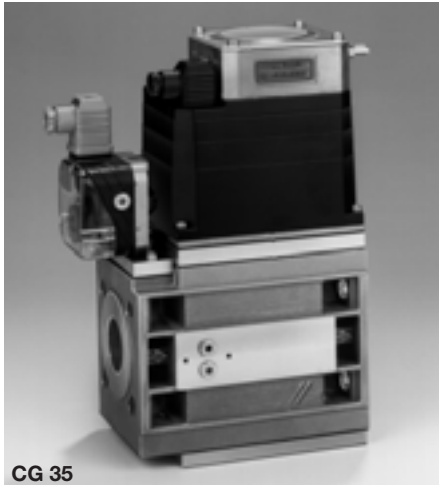




Kompakteinheiten
Combination controls
Blocs-combinés

CG 35, CG 45





CG 35

Kompakteinheiten

CG 35

CG 45

- // Kompakte Bauweise
- // Komplett mit Sieb, zwei Sicherheitsventilen und Servodruckregler für höchste Regelgenauigkeit
- // Sehr hohe Durchflussleistung
- // Großer Eingangsdruckbereich
- // Anschlussmöglichkeiten für Dichtheitskontrolle TC 1, Druckwächter und Zündgasleitung
- // EG-Baumuster geprüft und zertifiziert
- // CE



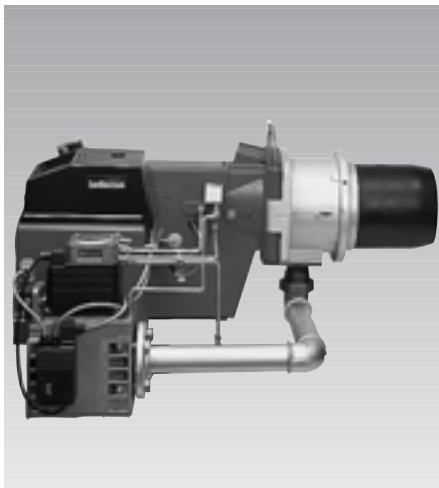
CG 45

Combination controls

CG 35

CG 45

- // Compact design
- // Complete with strainer, two safety valves and servo-governor for maximum control accuracy
- // Very high flow rate
- // Broad inlet pressure range
- // Connection facilities for tightness control TC 1, pressure switch and pilot gas line
- // EC type-tested and certified design
- // CE

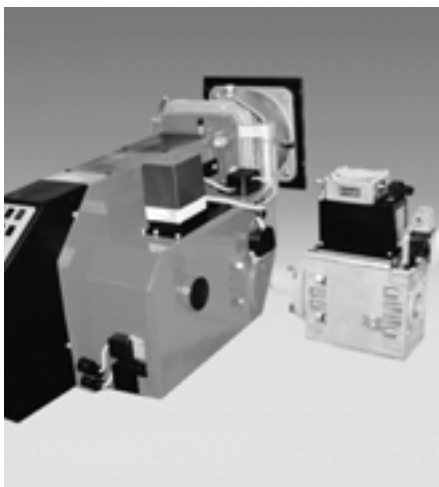


Blocs combinés

CG 35

CG 45

- // Construction compacte
- // Complet avec tamis, deux vannes de sécurité et servo-régulateur de pression pour très haute précision de réglage
- // Très grand débit
- // Large gamme de pressions d'entrée
- // Possibilités de raccordement pour contrôle d'étanchéité TC 1, pressostat et conduite de gaz d'allumage
- // Type CE contrôlé et certifié
- // CE



Anwendung

Zum Sichern und Regeln von atmosphärischen Brennern, Gebläsebrennern und gebläseunterstützten Kesseln. CG 35 und CG 45 sind auch einsetzbar an Dampfkesseanlagen nach TRD 412.

Funktion

Der eingebaute, stromsparende Linearverdichter erhöht das Eingangsdruckniveau zum Öffnen und Regeln beider Ventile. Im Zusammenspiel mit dem Servoregler bewirkt dieses eine hohe Regelgenauigkeit, unabhängig von schwankenden Eingangsdrücken.

Application

For safeguarding and controlling atmospheric burners, draught burners and draught-assisted boilers. CG 35 and CG 45 can also be used in steam boiler systems to TRD 412.

Function

The incorporated, power-saving linear compressor boosts the inlet pressure level for opening and controlling both valves. In conjunction with the servogovernor, this achieves a high control accuracy regardless of fluctuating inlet pressures.

Utilisation

Pour la protection et le réglage de brûleurs atmosphériques, de brûleurs à air soufflé et de chaudières assistées par air soufflé. CG 35 et CG 45 également utilisables sur des chaufferies selon TRD 412.

Fonctionnement

Le compresseur linéaire incorporé, économe en courant élève le niveau de pression d'entrée pour l'ouverture et la régulation des deux vannes. En coopérant avec le servo-régulateur, ce compresseur assure une haute précision de réglage, indépendamment des fluctuations de la pression d'entrée.

Anwendungsbeispiel

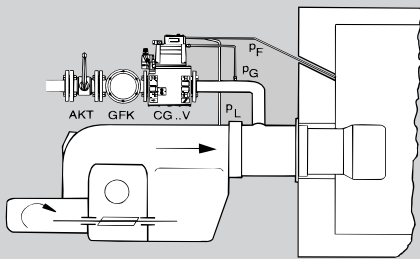
Kompakteinheit mit Gas-/Luft-Verhältnisdrukregler an einem Gebläseburner

Typical application

compact unit with variable air/gas ratio control on a fan-assisted burner

Exemple d'utilisation

bloc combiné avec régulateur de pressions proportionnel gaz/air sur un brûleur à air soufflé



Anwendungsbeispiel

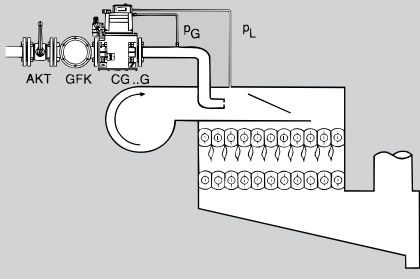
Kompakteinheit mit Gas-/Luft-Gleichdruckregler an einem Kessel mit integriertem Spezial-Gebläseburner

Typical application

compact unit with air/gas ratio control on a boiler with integrated special fan-assisted burner

Exemple d'utilisation

bloc combiné avec régulateur à pressions égales gaz/air sur une chaudière comportant un brûleur à ventilateur intégré



Anwendungsbeispiel

Kompakteinheit mit Präzisionsdruckregler an einem Gebläseburner

Typical application

compact unit with precision governor on a fan-assisted burner

Exemple d'utilisation

bloc combiné avec régulateur de pression de précision sur un brûleur à air soufflé

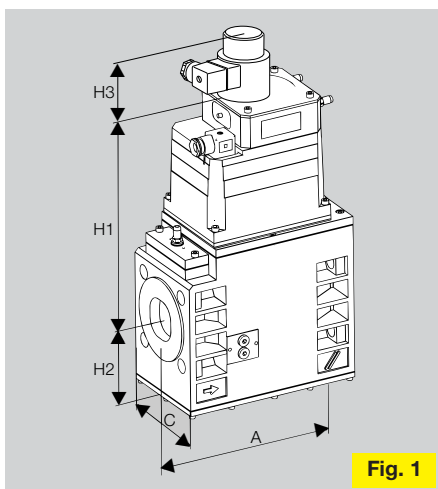
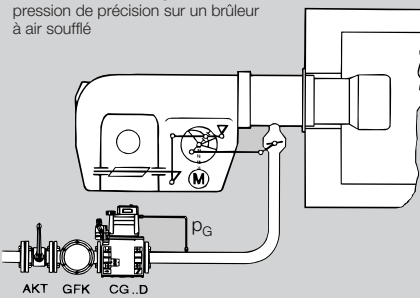


Fig. 1

Merkmale

- 2 Sicherheitsventile, Klasse A.
- Eingangsdruckbereich: 6 bis 500 mbar.
- Durchflussleistung bis 170 m³/h Erdgas bei Dp = 10 mbar.
- CG..D mit Konstantdruckregler.
- CG..Z mit zweistufigem Druckregler.
- CG..G mit Gleichdruckregler, Verhältnis zwischen Gas- und Luftdruck 1:1.
- CG..V mit Verhältnisdrukregler, Verhältnis zwischen Gas- und Luftdruck einstellbar.
- Eingangsseitig ist ein Druckwächter DG anschließbar.
- Die Kompakteinheiten sind EG-Baumuster geprüft und zertifiziert gemäß

Features

- 2 safety valves, class A.
- Inlet pressure range: 6 to 500 mbar.
- Flow rate up to 170 m³/h natural gas at Dp = 10 mbar.
- CG..D with constant governor.
- CG..Z with two-stage control.
- CG..G with air/gas ratio control, ratio of gas to air pressure 1:1.
- CG..V with variable air/gas ratio control, ratio of gas to air pressure adjustable.
- A pressure switch DG can be connected at the inlet.
- The combination controls are EC type-tested and certified in accordance with the Gas Appliance Directive

Caractéristiques

- 2 vannes de sécurité, classe A.
- Gamme de pressions d'entrée: 6 à 500 mbar.
- Débit jusqu'à 170 m³/h gaz naturel à Dp = 10 mbar.
- CG..D avec régulateur de pression constante.
- CG..Z avec régulateur de pression bi-étagé.
- CG..G avec régulateur de proportion, rapport de pressions de gaz et d'air 1.1.
- CG..V avec régulateur de proportion variable, rapport entre les pressions de gaz et d'air réglable.
- Un pressostat DG peut être raccordé côté entrée.
- Les blocs combinés ont subi l'examen de type CE et sont certifiés

Gasgeräterichtlinie (90/396/EWG) in Verbindung mit EN 126, prEN 334 und CEN/TC58/WG5 N 231.

Technische Daten

Gasarten: Stadtgas, Erdgas, Propan- und Butangas.
 Eingangsdruckbereich: 6 bis 500 mbar.
 Umgebungstemperatur: -15 bis +60° C.
 Lagertemperatur: -20 bis +80° C.
 Anschlussflansche: ISO 7005 PN 16, integriert.
 Anschluss p_G: Rp 1/8 nach ISO 7-1
 Anschluss p_L und p_F: G 1/8 nach ISO 228
 Druckmessstellen im Eingang und im Ausgang.
 Gehäuseteile: AISi.
 Membranen: Perbunan.
 Sieb: Edelstahl.

(90/396/EEC) in conjunction with EN 126, prEN 334 and CEN/TC58/WG5 N 231.

Technical data

Types of gas: town gas, natural gas, propane and butane.
 Inlet pressure range: 6 to 500 mbar.
 Ambient temperature: -15 to +60° C.
 Storage temperature: -20 to +80° C.
 Connection flange: ISO 7005 PN 16, integrated.
 Connection p_G: Rp 1/8 to ISO 7-1
 Connections p_L and p_F: G 1/8 to ISO 228
 Pressure measurement points at inlet and outlet.
 Housing components: AISi.
 Diaphragms: Perbunan.
 Strainer: stainless steel.

conformément à la Directive sur les appareils à gaz (90/396/CEE) combiné à NE 126, prNE 334, et CEN/TC58/WG5 N 231.

Données techniques

Types de gaz: gaz de ville, gaz naturel, gaz propane et gaz butane.
 Gamme de pressions d'entrée: 6 à 500 mbar.
 Température ambiante: -15 à +60° C.
 Température de stockage: -20 à +80° C.
 Brides de raccordement: ISO 7005 PN 16, intégrées.
 Raccord p_G: Rp 1/8 selon ISO 7-1
 Raccords p_L et p_F: G 1/8 selon ISO 228
 Points de mesure de la pression à l'entrée et à la sortie.
 Eléments du corps: AISi.
 Membranes: Perbunan.
 Tamis: acier inoxydable.

Typ	Anschluss Connection Raccord	Baumaße Dimensions						De max mbar	P		Gew. Weight Poids kg		
		DN	A	H1	H2	H3	C		VA	W			
CG 35	Fl.	40	200	255	90	66	135	500	34	23	9,5		
CG 45	Fl.	50	230	260	105	66	145	500	34	23	11,2		
Magnetantrieb/Solenoid actuator/Commande magnétique: CG..Z											11	11	0,5

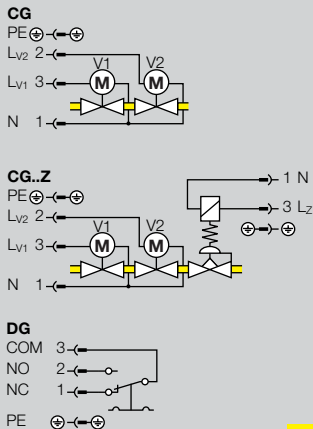
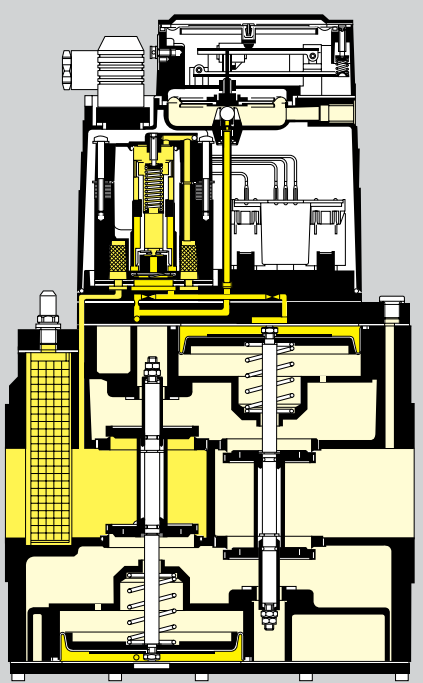


Fig. 2

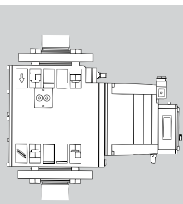


Fig. 3

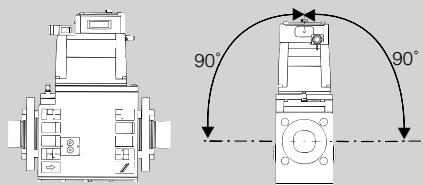


Fig. 4

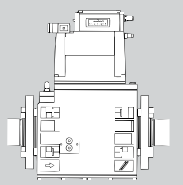


Fig. 5

Ventile (Cl. A) Sicherheitsventile mit federbelastetem Ventilteller, stromlos geschlossen (Fig. 2).

Schalzhäufigkeit: beliebig.

Verharrungszeit:

CG 35 < 0,5 s, CG 45 < 0,8 s.

Vollöffnungszeit:

CG 35 < 5 s, CG 45 < 10 s.

Schließzeit: CG 35, CG 45 < 1 s.

Leistungsaufnahme: 34 VA, 23W.

Leistungsfaktor: $\cos \phi = 0,67$.

Die elektrische Leistung ist beim Einschalten und beim Dauerbetrieb gleich.

Netzspannungen:

230 V +10/-15 %, 50/60 Hz

110 V +10/-15 %, 50/60 Hz

Einschaltdauer: 100 % ED.

Schutzart IP 54 nach IEC 529.

Absicherung: max. 6,3 A träge.

Elektrischer Anschluss:

Gerätestecker nach ISO 4400 mit Anschlussverschraubung Pg 11.

Einbau

CG..D und CG..Z (Fig. 3+4)

in senkrechte Leitung: beliebig,

in waagerechte Leitung: gekippt bis max. 90° L/R, nicht über Kopf.

CG..G und CG..V (Fig. 5)

nur in waagerechte Rohrleitung, Gerät nicht gekippt.

Empfehlung: Vor die Kompakteinheit einen Gasfilter einbauen.

Externe Impulsleitung verlegen (Abstand ca. 3 x DN hinter Reglerausgang).

Valves (Class A) safety valves with spring-loaded valve seat, normally (when de-energized) closed.

Switching frequency: variable.

Persistence time:

CG 35 < 0.5 s, CG 45 < 0.8 s.

Full opening time:

CG 35 < 5 s, CG 45 < 10 s.

Closing time: CG 35, CG 45 < 1 s.

Power consumption: 34 VA, 23 W.

Power factor: $\cos \phi = 0.67$.

The electrical power is the same when switching on and in continuous operation.

Protection:

IP 54 in accordance with IEC 529.

Fuse: max. 6.3 A slow-blow.

Electrical connection:

Coupler plug in accordance with ISO 4400 with cable gland Pg 11.

Installation

CG..D and CG..Z (Fig. 3+4)

in vertical line: as required

in horizontal line: max. 90° inclination l/r, not inverted.

CG..G and CG..V (Fig. 5) only in horizontal pipeline, appliance not inclined.

Recommendation: Install a gas filter upstream of the combination control.

External impulse line must be laid (distance: approx. 3 x DN from the regulator outlet).

Voltages:

230 V +10/-15 %, 50/60 Hz

110 V +10/-15 %, 50/60 Hz

Duty cycle: 100 %.

Vannes (cl. A) vannes de sécurité avec plateau de vanne chargé par ressort, fermées en l'absence de courant.

Fréquence de manoeuvre: quelconque.

Temps d'attente:

CG 35 < 0,5 s, CG 45 < 0,8 s.

Temps d'ouverture totale:

CG 35 < 5 s, CG 45 < 10 s.

Temps de fermeture: CG 35, CG 45 < 1s.

Puissance absorbée: 34 VA, 23 W.

Facteur de puissance: $\cos \phi = 0,67$.

La puissance absorbée reste inchangée à la mise en marche et en fonctionnement permanent.

Mode de protection IP 54 selon IEC 529.

Coupe-circuit: maxi 6,3 A retardé.

Raccordement électrique:

connecteurs selon ISO 4400 avec filetage de raccordement Pg 11.

Montage

CG..D et CG..Z (Fig. 3+4)

sur conduite verticale: quelconque, dans une conduite horizontale: inclinée jusqu'à 90° maxi vers la droite ou vers la gauche, ne pas installer la tête en bas.

CG..G et CG..V (Fig. 5) seulement sur conduite horizontale, ne pas incliner l'appareil.

Conseil: monter un filtre gaz en amont du bloc-combiné.

Poser ligne d'impulsions externe (distance: env. 3 x DN à partir de la sortie du régulateur).



Fig. 6

CG..D

Mit Konstantdruckregler (Klasse A, RG 5: $\Delta p \leq 200$ mbar, RG 10: $\Delta p > 200$ mbar) für hohe Regelgenauigkeit, für atmosphärische Brenner oder einstufige Gasgebläsebrenner (Fig. 6).

Funktion (Fig. 7)

Mit dem Anlegen der Spannung öffnen

die Ventile 1 und 2. Es erfolgt ein gedämpfter Druckanstieg auf p_G .

Arbeitsbereich (Fig. 8)

Der Ausgangsdruck p_G ist mit 2 verschiedenen Federn von 3 bis 110 mbar einstellbar.
 p_{G1} : 3 bis 50 mbar (Standardgerät)
 p_{G2} : 25 bis 110 mbar (CG..110).

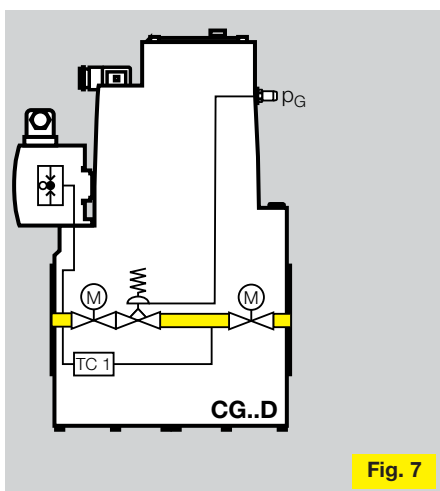


Fig. 7

CG..D

With constant governor (class A, RG 5: $\Delta p \leq 200$ mbar, RG 10: $\Delta p > 200$ mbar) for high control accuracy, for atmospheric burners or one-stage draught gas burners (Fig. 6).

Function (Fig. 7)

When the electrical power is switched

on, valves 1 and 2 open to allow damped pressure increase to p_G .

Working range (Fig. 8)

The outlet pressure p_G is adjustable with two different springs from 3 to 110 mbar
 p_{G1} : 3 to 50 mbar (standard appliance)
 p_{G2} : 25 to 110 mbar (CG..110).

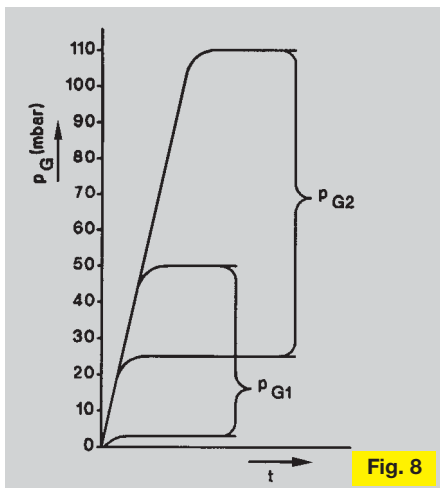


Fig. 8

CG..D

Avec régulateur de pression constante (Classe A, RG 5: $\Delta p \leq 200$ mbar, RG 10: $\Delta p > 200$ mbar) pour haute précision de régulation, pour brûleurs atmosphériques ou brûleurs à gaz soufflé à une allure (Fig. 6).

Fonctionnement (Fig. 7)

Les vannes 1 et 2 s'ouvrent à la mise

sous tension. Il se produit une élévation de pression amortie jusqu'à p_G .

Plage de travail (Fig. 8)

La pression de sortie p_G est réglable à l'aide de 2 ressorts différents, entre 3 et 110 mbar.
 p_{G1} : 3 à 50 mbar (appareil standard)
 p_{G2} : 25 à 110 mbar (CG..110).

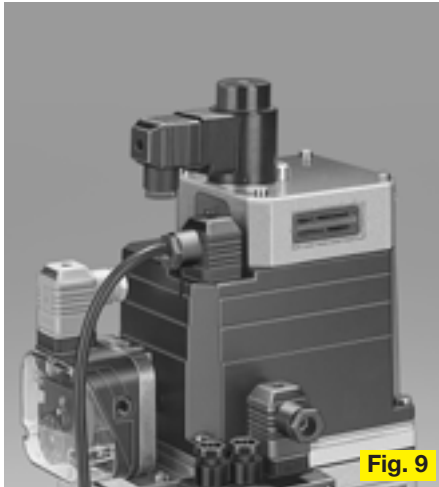


Fig. 9

CG..Z

Mit Konstantdruckregler (Klasse A, RG 5: $\Delta p \leq 200$ mbar, RG 10: $\Delta p > 200$ mbar) für hohe Regelgenauigkeit, für atmosphärische Brenner oder zweistufige Gasgebläseburner (Fig. 9).

Funktion (Fig. 10)

Mit dem Anlegen der Spannung öffnen die Ventile 1 und 2. Es erfolgt ein gedämpfter Druckanstieg auf die 1. Stufe p_{G1} . Mit dem Anlegen der Spannung an die Magnetspule "Z" steigt der Ausgangsdruck bis auf den eingestellten Wert der 2. Stufe p_G . Nach Unterbrechen der Spannung sinkt der Druck wieder auf die 1. Stufe p_{G1} .

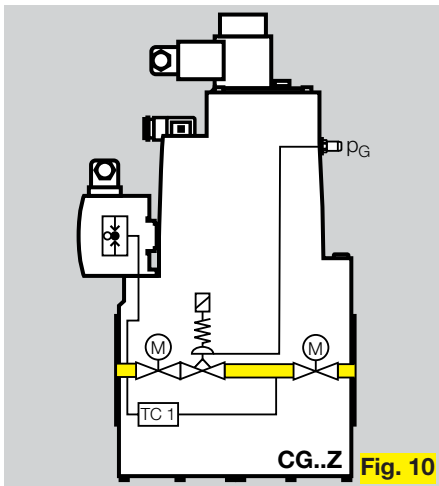


Fig. 10

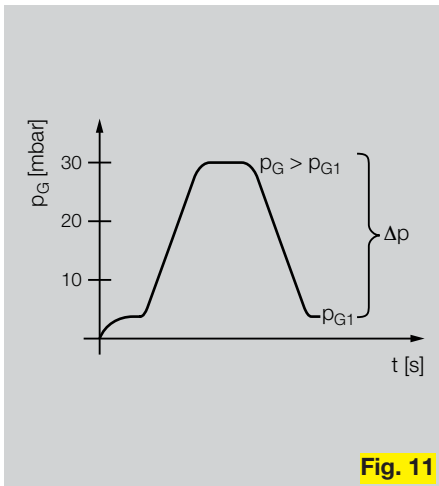


Fig. 11

CG..Z

With constant governors (class A, RG 5, $\Delta p \leq 200$ mbar, RG 10 $\Delta p > 200$ mbar) for high control accuracy, for atmospheric burners or two-stage draught gas burners (Fig. 9).

Function (Fig. 10)

When the voltage supply is connected, valves 1 and 2 open. There follows a damped pressure increases to the first stage p_{G1} . When the voltage supply is connected to the solenoid coil "Z", the output pressure increases to the set value of the second stage p_G . When the voltage supply is disconnected the pressure falls back to the first stage p_{G1} .

CG..Z

Avec régulateur de pression constante (classe A, RG 5 : $\Delta p \leq 200$ mbars, RG 10 : $\Delta p > 200$ mbars) pour une haute précision de régulation, pour brûleur atmosphérique ou brûleur de gaz à air soufflé à deux étages (Fig. 9).

Fonction (Fig. 10)

Lorsque la tension est appliquée, les vannes 1 et 2 s'ouvrent. Une montée en pression modérée est effectuée sur le 1er étage p_{G1} . Lorsque la tension est appliquée sur la bobine d'électro-aimant "Z", la pression de sortie augmente jusqu'à la valeur réglée du 2ème étage p_G . Après coupure de la tension, la pression redescend au niveau du 1er étage p_{G1} .

Der Druck der 1. Stufe p_{G1} ist mit "N", die Druckdifferenz Δp von der 1. zur 2. Stufe ist mit "V" einstellbar.

Die Einstellungen "N" und "V" werden auf Skalen beidseitig außen am Gerät angezeigt (Fig. 9).

Arbeitsbereich (Fig. 11)

1. Stufe (N):

$p_{G1} = 1$ bis 5 mbar

Druckdifferenz (V):

$\Delta p = 5$ bis 25 mbar

2. Stufe:

$p_G = p_{G1} + \Delta p$

The pressure in the first stage p_{G1} can be adjusted with "N", the pressure differential Δp from the first stage to the second stage can be adjusted with "V".

The settings for "N" and "V" are displayed on scales on both sides on the outside of the unit (Fig. 9).

Working range (Fig. 11)

First stage (N):

$p_{G1} = 1$ to 5 mbar

Pressure differential (V):

$\Delta p = 5$ to 25 mbar

Second stage:

$p_G = p_{G1} + \Delta p$

La pression du 1er étage p_{G1} peut être réglée par "N", la différence de pression Δp entre les 1er et 2ème étages peut être réglée par "V".

Les réglages "N" et "V" sont indiqués sur les graduations placées sur les deux côtés extérieurs de l'appareil (Fig. 9).

Zone de travail (Fig. 11)

1er étage (N) :

$p_{G1} = 1$ à 5 mbars

Différence de pression (V) :

$\Delta p = 5$ à 25 mbars

2ème étage :

$p_G = p_{G1} + \Delta p$



Fig. 12

CG..G

Mit Gleichdruckregler (Klasse A, RG 5: $\Delta p \leq 200$ mbar, RG 10: $\Delta p > 200$ mbar), zur exakten pneumatischen Gemischregelung bei identischen Gas- und Luftdrücken, für modulierende oder zweistufig gleitende Gebläsebrenner oder gebläseunterstützte Kessel (Fig. 12).

Funktion (Fig. 13)

Mit dem Anlegen der Spannung öffnen die Ventile 1 und 2. Danach regelt das CG den Gasausgangsdruck p_G . Dieser folgt dem veränderlichen Luft-Steuerdruck p_L . Das Verhältnis zwischen Gas- und Luftdruck bleibt konstant. Im Kleinlastbereich des Brenners kann

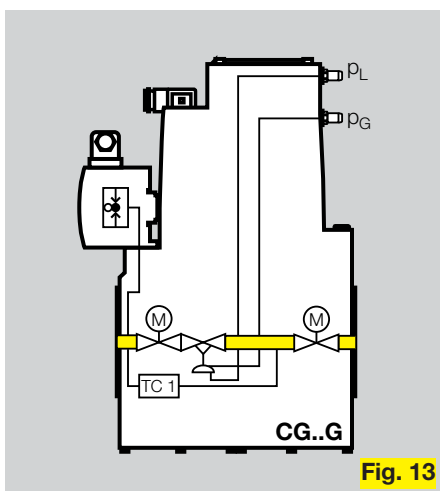


Fig. 13

CG..G

With air/gas ratio control (class A, RG 5: $\Delta p \leq 200$ mbar, RG 10: $\Delta p > 200$ mbar), for precise pneumatic air/gas ratio control at identical gas and air pressures, for modulating or two-stage, sliding draught burners or draught-assisted boilers (Fig. 12).

Function (Fig. 13)

When the electrical power is switched on, valves 1 and 2 open. The CG then controls the gas outlet pressure p_G . This gas outlet pressure follows the variable air control pressure p_L . The ratio between gas pressure and air pressure remains constant. With the burner on low fire, the air/gas

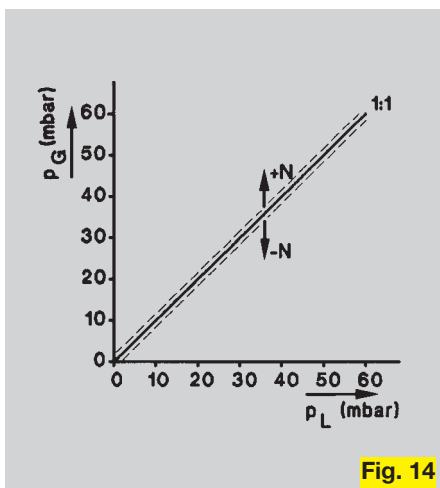


Fig. 14

CG..G

Avec régulateur de proportion (Classe A, RG 5: $\Delta p \leq 200$ mbar, RG 10: $\Delta p > 200$ mbar), pour régulation de mélange pneumatique exact avec pressions identiques pour le gaz et l'air, pour brûleurs à air soufflé à modulation ou à glissement à deux allures ou pour chaudières assistées par ventilateur (Fig. 12).

Fonctionnement (Fig. 13)

Les vannes 1 et 2 s'ouvrent à la mise sous tension. Ensuite, CG règle la pression de sortie de gaz p_G . Cette pression suit la pression de commande d'air variable p_L . Le rapport entre les pressions de gaz et d'air reste constant. Au débit minimum, le mélange gaz-air

das Gas-Luftgemisch mit Hilfe der Parallelverschiebung der Kennlinie durch Justieren der Einstellschraube "N" verändert werden. Das Einstellen der Vollast erfolgt über Drosseln am Brenner. Die Einstellung "N" wird auf Skalen beidseitig außen am Gerät angezeigt (Fig. 12).

Arbeitsbereich (Fig. 14)

Zulässiger Gasausgangsdruck: $p_G = 0,3$ bis 60 mbar.
zulässiger Luftsteuerdruck: $p_L = 0,3$ bis 60 mbar.
Einstellbereich der Nullpunktverschiebung: $N = -1,5$ mbar bis $+1,5$ mbar.

mixture can be adjusted by setting screw „N“ to shift the reference line. High fire is set by adjusting a burner trim valve. Setting „N“ is indicated on scales on both sides of the outside of the appliance (Fig. 12).

Working range (Fig. 14)

Admissible gas outlet pressure: $p_G = 0.3$ to 60 mbar.
Admissible air control pressure: $p_L = 0.3$ to 60 mbar.
Setting range for zero point shift: $N = -1.5$ mbar to $+1.5$ mbar.

peut être modifié à l'aide du décalage parallèle de la courbe caractéristique en agissant sur la vis de réglage „N“. Le réglage du débit maximum s'effectue à l'aide d'une vanne d'étranglement sur le brûleur. Le réglage „N“ est indiqué extérieurement sur l'appareil des deux côtés, sur des échelles graduée (Fig. 12).

Plage de travail (Fig. 14)

Pression de sortie de gaz admissible: $p_G = 0,3$ à 60 mbar.
Pression de commande d'air admissible: $p_L = 0,3$ à 60 mbar.
Plage de réglage du décalage du point zéro: $N = -1,5$ mbar à $+1,5$ mbar.



Fig. 15

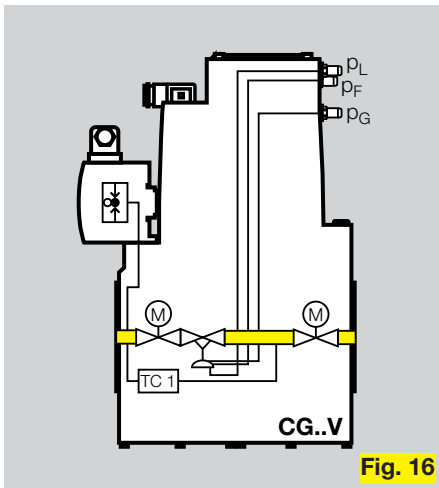


Fig. 16

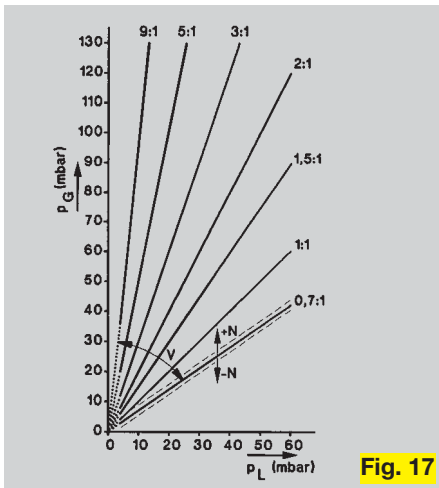


Fig. 17

CG..V

Mit Verhältnisdruckregler (Klasse A, RG 5: $\Delta p \leq 200$ mbar, RG 10: $\Delta p > 200$ mbar) speziell für den Einsatz bei unterschiedlichen Gas- und Luftdrücken, für modulierende oder zweistufig gleitende Gebläsebrenner oder gebläseunterstützte Kessel (Fig. 15).

Funktion (Fig. 16)

Mit dem Anlegen der Spannung öffnen die Ventile 1 und 2.

Danach regelt das CG den Gasausgangsdruck p_G . Dieser folgt dem veränderlichen Luft-Steuerdruck p_L . Das Verhältnis zwischen Gas- und Luftdruck ist einstellbar.

Der Feuerraumdruck p_F kann korrigierend aufgeschaltet werden.

Im Kleinlastbereich des Brenners kann das Gas-Luftgemisch mit Hilfe der Parallelverschiebung der Kennlinie durch Justieren der Einstellschraube "N" verändert werden. Das Einstellen der Vollast erfolgt über

Veränderung des Übersetzungsverhältnisses mittels der Einstellschraube "V".

Der Gasausgangsdruck ergibt sich aus:

$$(p_G - p_F) = V \cdot (p_L - p_F) + N.$$

Die Einstellungen "N" und "V" werden auf

Skalen beidseitig außen am Gerät angezeigt (Fig. 15).

Arbeitsbereich (Fig. 17)

Zulässiger Gasausgangsdruck:

$$p_G = 0,3 \text{ bis } 130 \text{ mbar.}$$

zulässiger Luftsteuerdruck:

$$p_L = 0,3 \text{ bis } 60 \text{ mbar.}$$

zulässiger Feuerraumdruck:

$$p_F = - 2 \text{ bis } + 20 \text{ mbar.}$$

minimale Steuerdruckdifferenz:

$$p_L - p_F \geq 0,3 \text{ mbar.}$$

Einstellbereich der Nullpunktverschiebung:

$$N = - 1,5 \text{ mbar bis } + 1,5 \text{ mbar.}$$

Einstellbereich des

Übersetzungsverhältnisses:

$$V = 0,7 \text{ bis } 9.$$

CG..V

With variable air/gas ratio control (class A, RG 5: $\Delta p \leq 200$ mbar, RG 10: $\Delta p > 200$ mbar), specifically for use at different gas and air pressures, for modulating or two-stage, sliding draught burners or draught-assisted boilers (Fig. 15).

Function (Fig. 16)

When the electrical power is switched on, valves 1 and 2 open.

The CG then controls the gas outlet pressure p_G . This gas outlet pressure follows the variable air control pressure p_L . The ratio between gas pressure and air pressure can be set.

The firing chamber pressure p_F can be switched on for correction.

With the burner on low fire, the air/gas mixture can be adjusted by setting screw „N“ to shift the reference line. High fire is set by changing the transmission ratio with setting screw „V“.

The gas outlet pressure is calculated as follows:

$$(p_G - p_F) = V \cdot (p_L - p_F) + N.$$

Settings "N" and "V" are indicated on scales on both sides of the outside of the appliance (Fig. 15).

Working range (Fig. 17)

Admissible gas outlet pressure:

$$p_G = 0.3 \text{ to } 130 \text{ mbar.}$$

Admissible air control pressure:

$$p_L = 0.3 \text{ to } 60 \text{ mbar.}$$

Admissible firing chamber pressure:

$$p_F = - 2 \text{ to } + 20 \text{ mbar.}$$

Minimum control pressure difference:

$$p_L - p_F \geq 0.3 \text{ mbar.}$$

Setting range for zero point shift:

$$N = - 1.5 \text{ mbar to } + 1.5 \text{ mbar.}$$

Setting range for transmission ratio:

$$V = 0.7 \text{ to } 9.$$

CG..V

Avec régulateur de proportion variable (Classe A, RG 5: $\Delta p \leq 200$ mbar, RG 10: $\Delta p > 200$ mbar) spécialement pour cas de pressions différentes pour le gaz et l'air, pour brûleurs à air soufflé à modulation ou à glissement à deux allures ou pour chaudières assistées par ventilateur (Fig. 15).

Fonctionnement (Fig. 16)

Les vannes 1 et 2 s'ouvrent à la mise sous tension.

Ensuite, CG règle la pression de sortie de gaz p_G . Cette pression suit la pression de commande d'air variable p_L . Le rapport entre les pressions de gaz et d'air est réglable.

La pression de la chambre de combustion p_F peut être corrigée par élévation pas à pas.

Au débit minimum, le mélange gaz-air peut être modifié à l'aide du décalage parallèle de la courbe caractéristique en agissant sur la vis de réglage „N“. Le réglage du débit maximum s'effectue par modification

du rapport de transmission au moyen de la vis de réglage „V“.

La pression de sortie du gaz est donnée par:

$$(p_G - p_F) = V \cdot (p_L - p_F) + N.$$

Les réglages „N“ et „V“ sont indiqués extérieurement sur l'appareil, des deux côtés, sur des échelles graduées (Fig. 15).

Plage de travail (Fig.17)

Pression de sortie de gaz admissible:

$$p_G = 0,3 \text{ à } 130 \text{ mbar.}$$

Pression de commande d'air admissible:

$$p_L = 0,3 \text{ à } 60 \text{ mbar.}$$

Pression admissible dans le foyer:

$$p_F = - 2 \text{ à } + 20 \text{ mbar.}$$

Différence minimale de pression de commande:

$$p_L - p_F \geq 0,3 \text{ mbar.}$$

Plage de réglage du décalage du point zéro:

$$N = - 1,5 \text{ mbar à } + 1,5 \text{ mbar.}$$

Plage de réglage du décalage du point zéro:

$$V = 0,7 \text{ à } 9.$$



Fig. 18

Zubehör

Druckwächter DG kann als Gasmangelsicherung am Eingang des CG.. angeschlossen werden – Einstellbereich angeben (Fig 18).

Dichtheitskontrolle TC 1 zum Überprüfen der Ventile vor oder nach Brennerlauf. Die Kompakteinheiten CG.. sind mit 2 Anschlüssen 1/8" am 1. Ventil auf beiden Seiten ausgerüstet für den Anbau der TC 1 (Fig. 18+19).

Bypassventil VBY als Zündgasabgang. Auf Kundenwunsch werden die CG für den Anschluss des VBY vorbereitet: bei CG 35 3/8"; bei CG 45 3/4". In diesem Fall kann die Dichtheitskontrolle TC 1 nicht mehr direkt an die Kompakteinheit angeflanscht werden. Sie wird auf dem VBY montiert.

Technische Änderungen die dem Fortschritt dienen, vorbehalten.

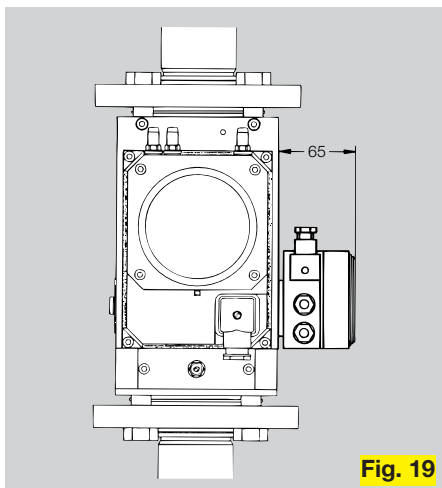


Fig. 19

Accessories

Pressure switch DG can be connected as a low pressure gas cut-out system to the inlet of the CG.. – please state range of adjustment (Fig. 18).

Tightness control TC 1 for checking the valves before or after burner operation. The combination controls CG.. are equipped with 2 1/8" connections on the 1st valve at both ends, for attachment of the TC 1 (Fig. 18+19).

Bypass valve VBY as pilot gas outlet. The combination controls CG.. can be prepared for connection of the VBY if requested by the customer: on CG 35 3/8"; on CG 45 3/4". In this case the tightness control TC 1 cannot be flanged direct to the combination control. Instead it must be mounted on the VBY.

We reserve the right to make technical changes designed to improve our products without prior notice.

Accessoires

Pressostat DG: peut être raccordé à l'entrée du CG.. en qualité de protection contre le manque de gaz – plage de réglage indiquée (Fig. 18).

Contrôle d'étanchéité TC 1: pour le contrôle des vannes situées en amont et en aval de la ligne du brûleur. Les blocs combinés CG.. sont équipés de deux raccords 1/8" sur la première vanne, sur les deux côtés, pour le raccordement du TC 1 (Fig. 18+19).

Vanne de bypass VBY comme dérivation de gaz d'allumage. Sur demande du client, les CG.. peuvent être préparées pour le raccordement du VBY: Sur CG 35 3/8"; CG 45 3/4". Dans ce cas, le contrôleur d'étanchéité TC 1 ne peut plus être fixé par bride directement sur le bloc-combiné. Il est monté sur VBY.

Toutes les caractéristiques sont sujettes à modifications sans avis préalable.

Ablesebeispiel
Reading example
Exemple de lecture

Erdgas / Natural gas / Gaz naturel
Regelverhältnis / ratio / rapport
 $R_v = 5$
 $p_e = 100 \text{ mbar}$

Großlast/High fire/Débit max.

$p_{Gmax} = 25 \text{ mbar}$
 $V_{Gmax} = 300 \text{ m}^3/\text{h}$
 $\Delta p = p_e - p_{Gmax} = 75 \text{ mbar}$ } Punkt 1
point 1

Kleinlast/Low fire/Débit min.

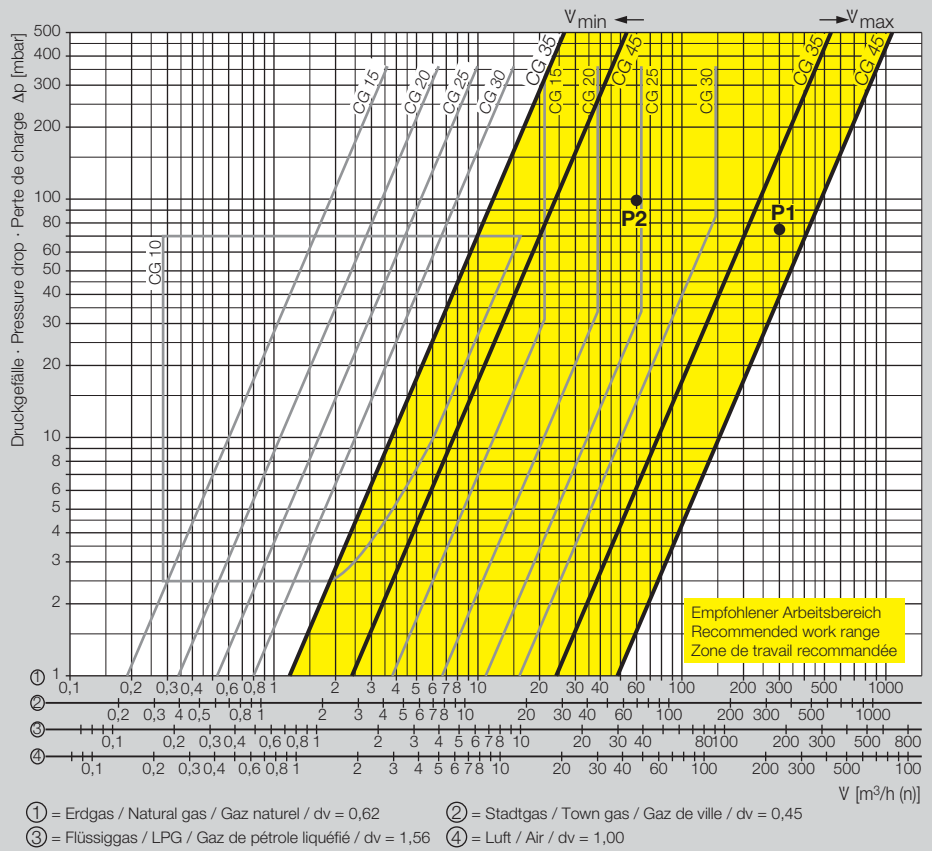
$p_{Gmin} = \frac{p_{Gmax}}{R_v^2} = 1 \text{ mbar}$
 $V_{Gmin} = \frac{V_{Gmax}}{R_v} = 60 \text{ m}^3/\text{h}$
 $\Delta p = p_e - p_{Gmin} = 99 \text{ mbar}$ } Punkt 2
point 2

Ergebnis: CG 45
Punkt 1 und Punkt 2 müssen im Arbeitsbereich der Gerätebaugröße liegen. Für Anwendungen mit kleinerem Leistungsbedarf können die Geräte CG 15–30 eingesetzt werden. Siehe auch Prospekt 5.1.2.3.

Result: CG 45
Point 1 and Point 2 must be within the working range of the appliance size. Appliances CG 15–30 may be used for applications with lower requirements. Please see our brochure 5.1.2.3.

Résultat : CG 45
Le point 1 et le point 2 doivent être contenus dans la plage de travail du modèle d'appareil. Pour les utilisations à plus faible puissance, on peut utiliser les appareils CG 15–30. A ce sujet, veuillez vous reporter à notre brochure 5.1.2.3.

Volumenstrom / Flow rate / Caractéristiques de débit



Typenschlüssel / Type code / Code de type

	CG	45	F	05	V	110*	W	2	W*	Z
Typ/Type										
Baugröße Size Taille	} 35, 45									
Flansch Flange Bride	} = F									
Max. Eingangsdruck Max. inlet pressure Pression d'entrée max.	} p_e 500 mbar = 05									
Druckregler Governor Régulateur de pression	} = D									
Zweistufiger Druckregler Two-stage control Régulateur de pression biétagé	} = Z									
Gleichdruckregler Air/gas ratio control Régulateur de proportion	} = G									
Verhältnisdrukregler Variable air/gas ratio control Régulateur de proportion variable	} = V									
Max. Ausgangsdruck Max. outlet pressure Pression de sortie max.	} 110 mbar = 110*									
Netzspannung Mains voltage Tension secteur	} 230 V~ = W									
Anzahl der Stellglieder Number of valves Nombre des servo-dispositifs	} = 2									
Druckwächter Pressure switch Pressostat	} = W*									
Sonderausführung Special version Version spéciale	} = Z*									

* Wenn „ohne“, entfällt diese Angabe. / If not applicable this information is omitted. / Si non applicable, cette mention n'apparaît pas.