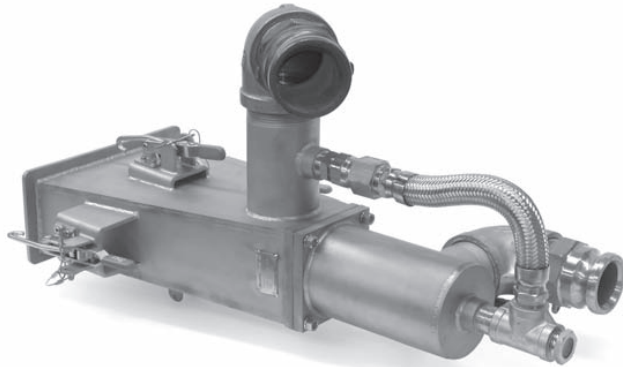


# Eclipse PrimeFire 400 Serie Quemadores

## Sistemas de combustion encendidos por oxígeno-fuel

### Modelo 20



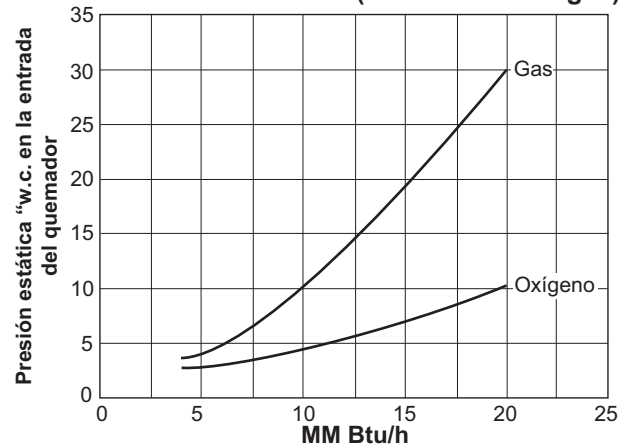
carbono libres. Estas partículas de carbono aumentan la luminosidad y mejoran la transferencia de calor por radiación al producto de vidrio. La eficiencia general del horno se mejora, los picos de temperatura se reducen y se disminuye la formación de NOx.

Los quemadores oxígeno-fuel PrimeFire de la Serie 400 estan disponibles en cuatro tamaños con potencias máximas de 2 MM, 4 MM, 10MM y 20MM Btu/hr. Todos los modelos tienen un ratio de potencia de 4:1 y pueden ser alimentados con gas natural y fuel.

El quemador oxígeno-fuel PrimeFire de la Serie 400 es un quemador avanzado, no refrigerado por agua con una geometría de llama plana que proporciona una cobertura mejorada de la llama sobre el producto. Esta forma de llama plana también proporciona una distribución del calor uniforme dando como resultado una calidad del producto mejorada y alargando la vida del refractario del horno.

El quemador oxígeno-fuel PrimeFire de la Serie 400 incorpora un pre-combustor en la parte trasera del quemador que mezcla una parte del oxígeno de combustión en la corriente del combustible. Esto causa el craqueo del gas lo cual produce hollín o partículas de

Potencia vs Presión (Combustión de gas)

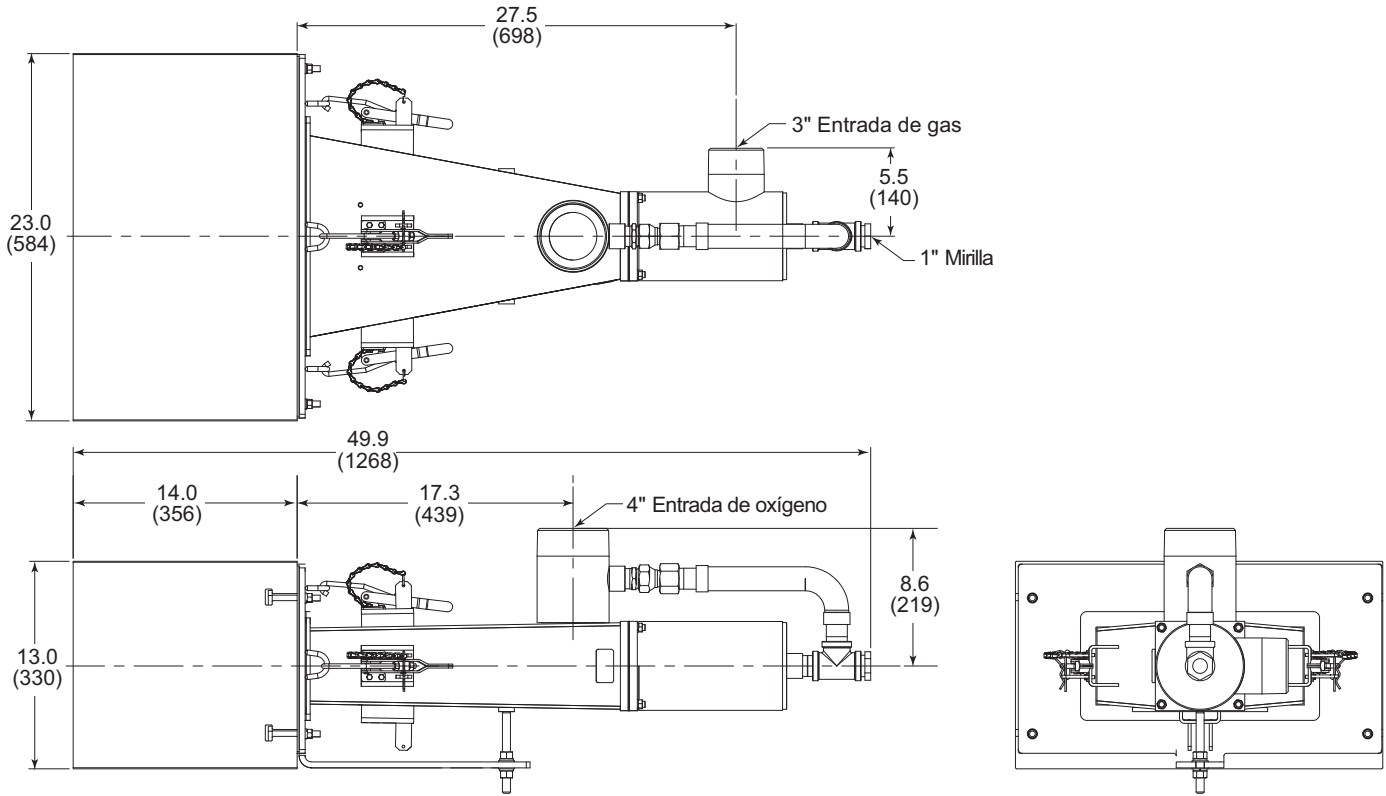


Capacidad		Velocidad		Longitud de Llama		Diámetro de llama	
Btu/h	kW	Pies por segundo	MPS	Pies	Metros	Pies	Metros
20,000,000	5860	160	48.77	14.4	4.4	8.00	2.44
18,000,000	5274	144	43.89	13.9	4.2	7.79	2.37
16,000,000	4688	128	39.01	13.4	4.1	7.57	2.30
14,000,000	4102	112	34.13	12.9	3.9	7.26	2.24
12,000,000	3516	96	29.26	12.3	3.7	7.14	2.18
10,000,000	2930	80	24.38	11.8	3.6	6.93	2.11
8,000,000	2344	64	19.5	11.3	3.4	6.71	2.05
6,000,000	1758	48	14.63	10.8	3.3	6.50	1.98

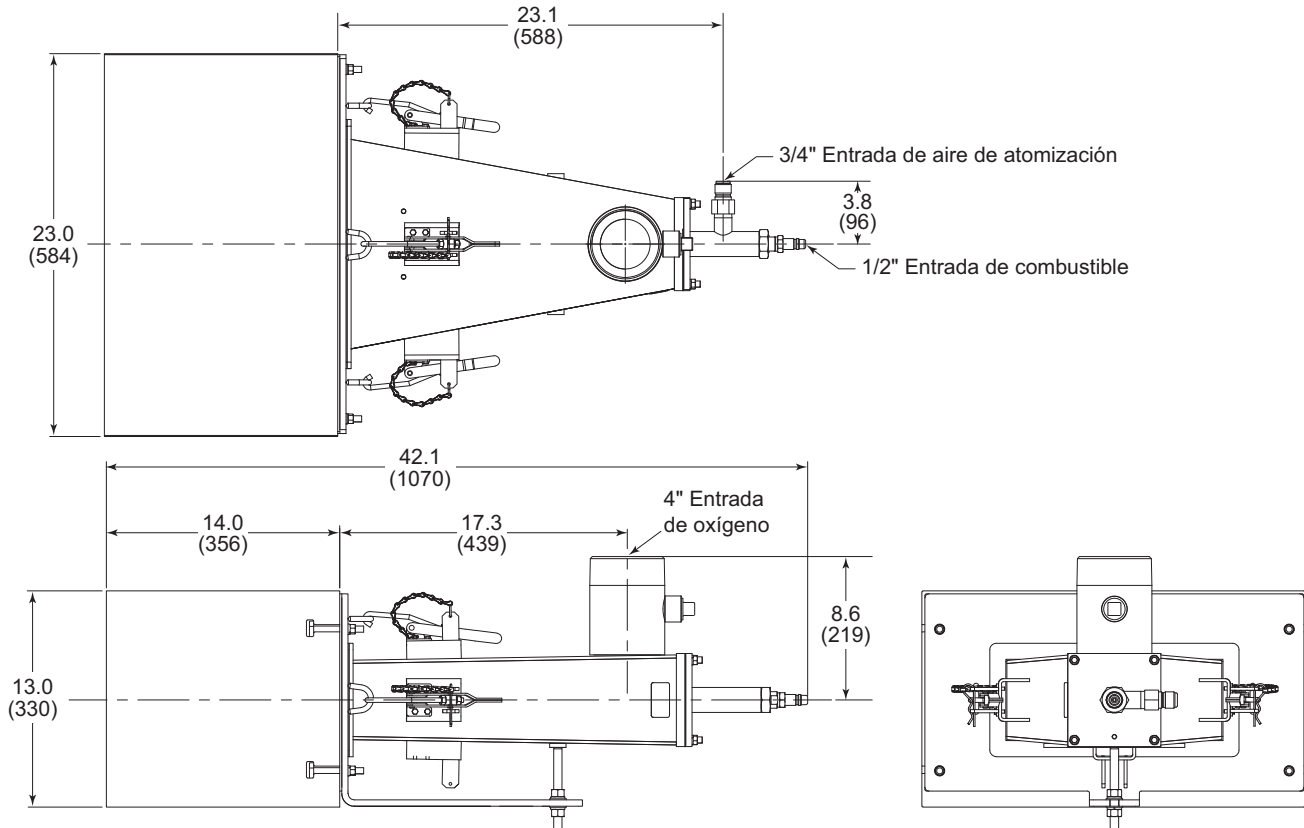
Peso del quemador sin bloque: 99 lbs (44.9 kg)

**Dimensiones**  
Dimensiones en mm (pulgadas)

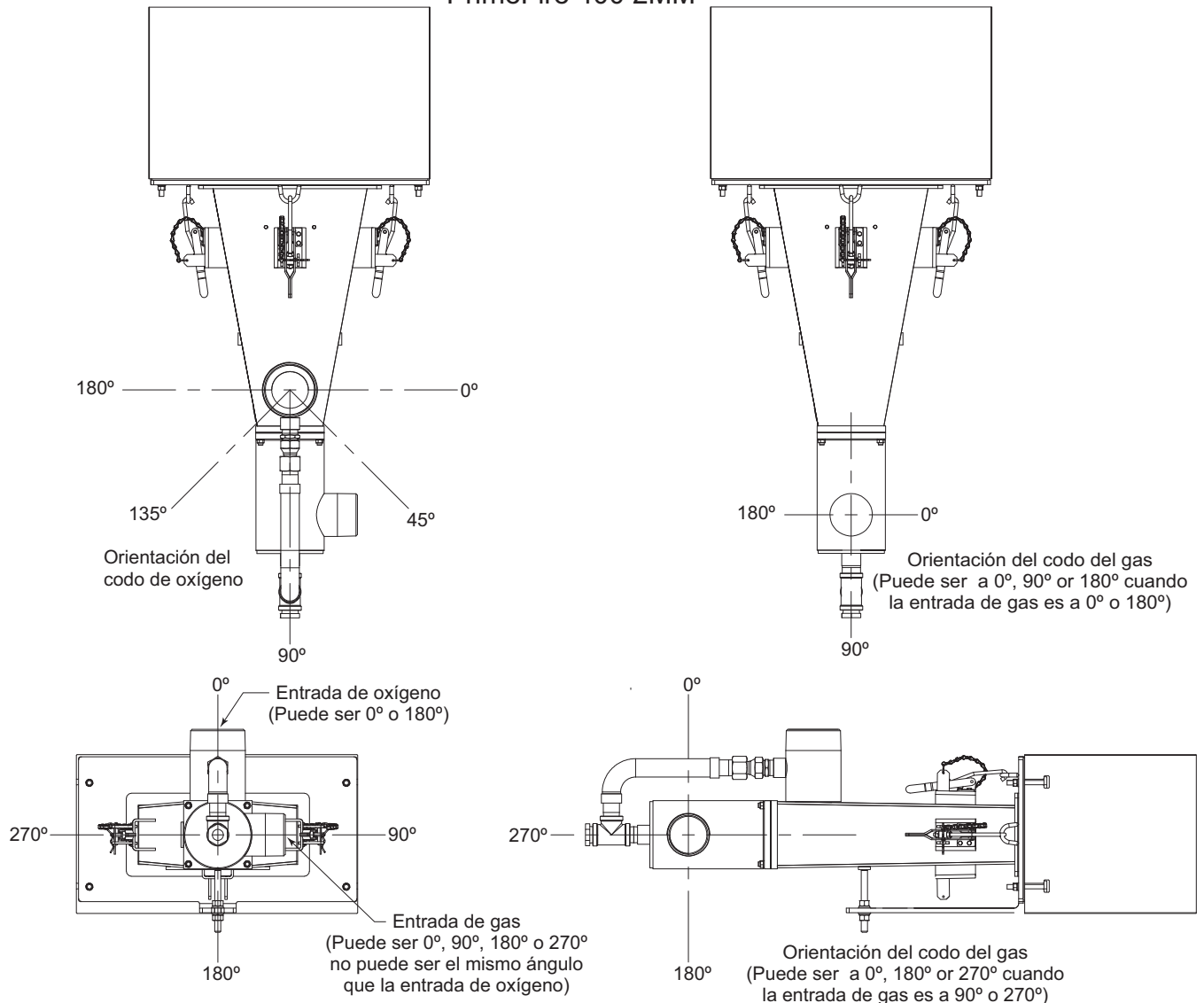
**Gas 20MM PrimeFire 400**







**Combustible 20MM PrimeFire 400**



## Opciones de entradas PrimeFire 400 2MM



Opciones de desconexión rápida del oxígeno			
4 pulgadas	3 pulgadas	4 pulgadas	3 pulgadas
Opciones de desconexión rápida del gas			
3 pulgadas	2½ pulgadas	3 pulgadas	2½ pulgadas
			

## Especificaciones

**Encendiendo el pre-combustor en un horno por encima del punto de auto ignición:** Abra primero el oxígeno, abra completamente el gas, el quemador no está encendido. Reduzca lentamente el gas hasta que el pre-combustor haga un sonido estilo “pop”. Abra la válvula de gas completamente de nuevo. Compruebe a través de la mirilla el remolino azul en el pre-combustor.

**Mantenimiento:** Cada cuatro días o cuando sea necesario, cierre el gas durante 15 a 20 segundos mientras deja el oxígeno abierto, entonces vuelva a encender el pre-combustor. El oxígeno limpiará los depósitos de carbonilla en el inyector de gas.

**Especificación de material:** Acero inoxidable 446 para los inyectores de gas y oxígeno.

